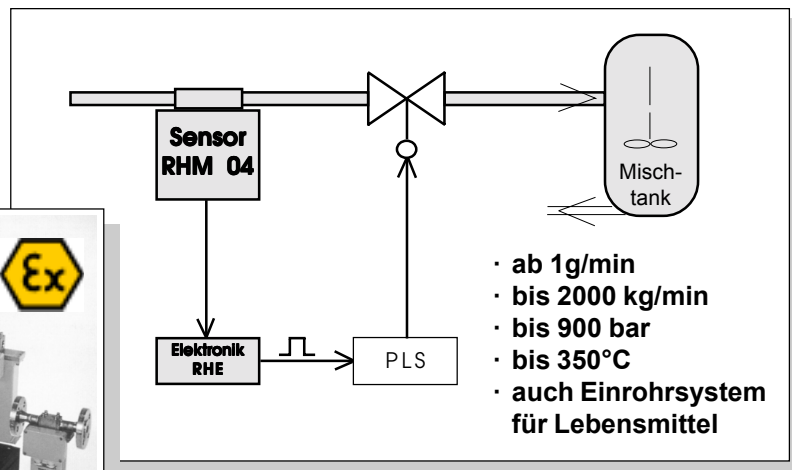


Abfüll- / Dosierstation · Chargendosierung schnelle, präzise Kurzzeit-Dosier-Prozesse mit extrem hoher Reproduzierbarkeit



Ihr Vorteil: Präzise direkte 1+2-Rohr-Meßwertaufnehmer, hohe Reproduzierbarkeit, schnellste Ansprechzeiten, rohrbruchsicher - Rheonik-Massedurchflußmesser der Schwing GmbH

SW-AP-11

Rheonik Massedurchflußmesser RHM04 + RHE / Coriolis-Prinzip

Kurzinformation zur Anwendung:

Aufgabe: In der pharmazeutischen Industrie, der Lebensmittelindustrie oder in Chemieanlagen, also überall dort, wo sehr kleine Mengen von Flüssigkeiten und Gasen innerhalb kürzester Zeit dosiert werden sollen, müssen die eingesetzten Meßeinrichtungen extreme Anforderungen an hohe Reproduzierbarkeit und schnelle Ansprechzeiten erfüllen. Typische Produkte, die in kleinen Mengen dosiert werden müssen, sind z.B. **Medikamente, Lebensmittel-Additive, entmineralisiertes Wasser, Parfums, Geschmacksstoffe** oder **Kühlmittel**.

Vorteile: Herkömmliche auf dem Markt bekannte Massedurchflußmesser sind für solche Kurzzeitdosierprozesse bei geringen Durchsatzmengen in der Regel zu langsam oder weisen nicht die erforderliche Reproduzierbarkeit auf. Die schnellen und präzisen Rheonik-Massedurchflußmesser RHM04/RHE der Schwing GmbH sind speziell für diese extrem kurzen Dosierzeiten (bis min. 0,5 s) ausgelegt und weisen mit 60ms eine extrem schnelle minimale Ansprechzeit auf. Die Reproduzierbarkeit ist besser als 0,1% vom Meßwert, der Meßbereich bei paralleler Meßrohrführung im Sensor liegt zwischen 0,5 - 10 kg/min; bei serieller Ausführung zwischen 0,25 - 5 kg/min.

Kundennutzen: In Verbindung mit der schnellen Auswerteelektronik und einer speziellen Software kann so ein optimal ausgelegtes Chargendosiersystem mit extrem hoher Reproduzierbarkeit aufgebaut werden. Dabei ist es selbstverständlich, daß solch ein System mit sehr schnellen Vorwahlzählern und auch mit entsprechend schnellen und genauen Abschaltventilen ausgelegt ist.

Sie haben die Idee -
Wir haben die passenden Produkte.
Sprechen Sie uns auf unsere Problemlösungen an ...



INELEKTRO RALF D. SCHOLZ · Sensorik + Meßtechnik · Im Oberfeld 43 · 51381 Leverkusen
fon 0 21 71 / 38 62 · fax 0 21 71 / 3 38 62 · www.inelektro.de · zentrale@inelektro.de